



HHT161E

Chariot de maintien chaud

CARACTERISTIQUES DE CONSTRUCTION

- Chambre fermée d'une façon étanche à angles arrondis
- Bords butoirs de caoutchouc
- Calorifugeage total avec de la laine de roche ou de verre
- Garnitures d'étanchéité en matériel alimentaire, très résistantes à la chaleur, faciles à nettoyer et extrêmement solides
- Supports des grilles extractibles pour faciliter le nettoyage
- Chauffage statique de la chambre obtenu à l'aide de résistances à fil de besses consommations qui enveloppe entièrement la chambre
- Poignée de porte ergonomique et complètement intégrée avec fermeture magnétique
- 4 roulettes de 150mm de diamètre, 2 avec frein
- Poignée ergonomique de déplacement
- Cablagés et composants positionnés pour faciliter tout type de maintenance

CARACTERISTIQUES FONCTIONNELS

- Contrôle électronique de la température
- Température d'exercice 30°C - 120°C
- Deux événements réglables d'évacuation de l'humidité sur la porte
- Chambre avec thermostat de sécurité

EQUIPOMENTS STANDARD

- Cloisons extractibles GN 1/1

OPTIONS ET ACCESSOIRES

- Version passante


MODULINESRL


Via dell'Industria 11, Z.I. San Giacomo di Veglia 31029 Vittorio Veneto (TV) - ITALY
 tel. +39 0438 5063 - fax +39 0438 912 323 - info@moduline.it - www.moduline.it

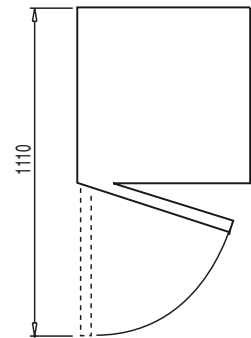
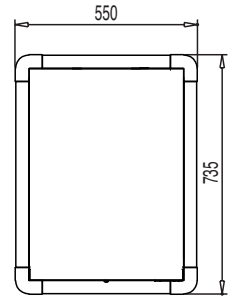
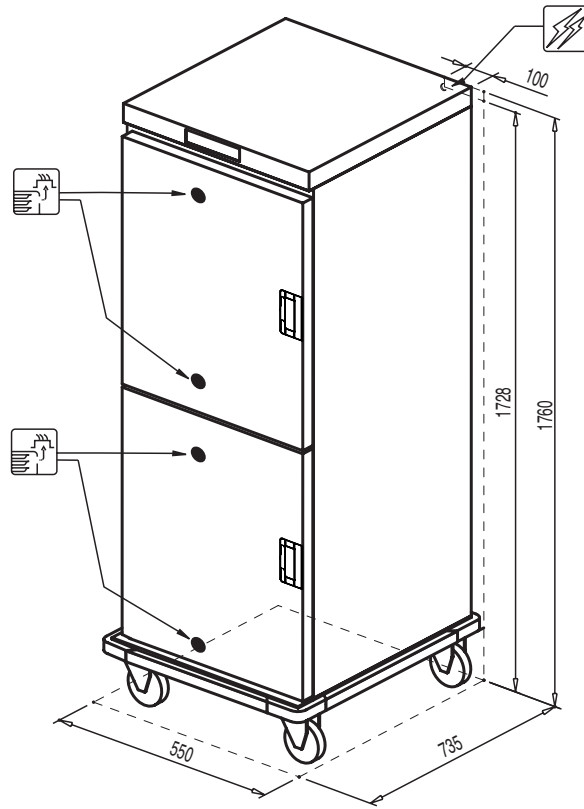


moduline

SCHEMAS TECHNIQUES

Entrée du câble d'alimentation électrique 

Event réglable permettant d'évacuer l'humidité en excès 



Dimensions externes (L x P x H) - mm

550 x 735 x 1760

Capacité plaques

16 x GN 1/1

Hauter maximum plaques [mm]

16 x 65 (h)

6 x 150 (h)

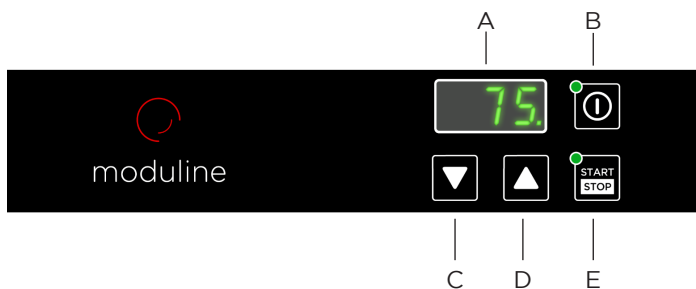
4 x 200 (h) + 4 x 65 (h)

Puissance [kW]

1,5

Alimentation

AC 230V 50Hz



- A Écran
- B Interrupteur général
- C Touche d'augmentation de la température
- D Touche diminution de la température
- E Touche START/STOP

MODULINESRL

Via dell'Industria 11, Z.I. San Giacomo di Veglia 31029 Vittorio Veneto (TV) - ITALY
tel. +39 0438 5063 - fax +39 0438 912 323 - info@moduline.it - www.moduline.it