

J 80

**A** DESCRIPTIF COMMERCIAL

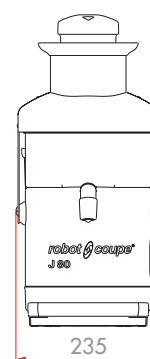
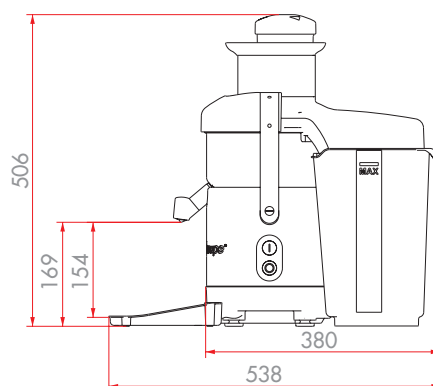
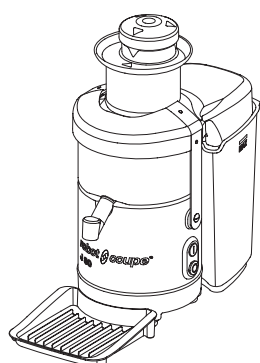
Centrifugeuse J 80 permet de réaliser des jus ultra-frais à partir de tout type de fruits et de légumes, en seulement quelques secondes, et en grandes quantités. N'échauffe pas les aliments. Préserve les vitamines.

B DESCRIPTIF TECHNIQUE

Centrifugeuse J 80 - Monophasé 230V/50/1. Puissance : 700 W. Vitesse constante: 3 000 tr/min. Sécurité magnétique et frein moteur. Bloc moteur et cuve en inox. Équipée d'une grande Goulotte Automatique Brevetée 79 mm. Panier centrifugeur, disque râpeur et filtre sont en inox. Débit : 120 litres/h ou un verre de jus ultra-frais en 7 secondes. Livrée avec un grand bac à résidus 6,5 litres, un ramasse-gouttes et le bec verseur spécial anti-éclaboussures.

NORMES 

NF EN 12100-1 et 2 - 2004, NF EN 60204- 1 - 2006, NF EN 1678 - 1998, NF EN 60529-2000 : IP 55, IP 34.

**D**

Débit pratique

120 Litres / h

Un jus frais en seulement 7 secondes

E CARACTERISTIQUES DU PRODUIT**BLOC MOTEUR**

- Moteur industriel asynchrone pour un usage intensif.
- Moteur industriel très puissant et silencieux, possibilité de préparer les jus devant le consommateur.
- Puissance 700 Watts.
- Bloc moteur et cuve en inox.
- Sécurité magnétique et frein moteur.
- Vitesse Constante 3 000 tr/min.

FONCTION CENTRIFUGEUSE

- Centrifugeuse métallique équipée d'une Goulotte Automatique Brevetée de 79 mm ou une pomme entière, permettant l'introduction en continu de produits.
- Panier centrifugeur, disque râpeur et filtre sont en inox pour un nettoyage et un entretien facilités.
- Bec verseur avec fonction anti-éclaboussures.
- Hauteur utile sous bec verseur : 162 mm, idéale pour un pichet ou un verre à cocktail.
- Equipée d'un grand bac à résidus, pour faire jusqu'à 135 jus à la suite.

C CARACTERISTIQUES TECHNIQUES

Puissance	700 Watts
Données électriques	Monophasé - Prise fournie
Vitesse Constante	3000 tr/min.
Dimensions (LxPxH)	235 x 538 x 506 mm
Poids brut	13 kg
Alimentation	230V/50/1
Référence	56000B